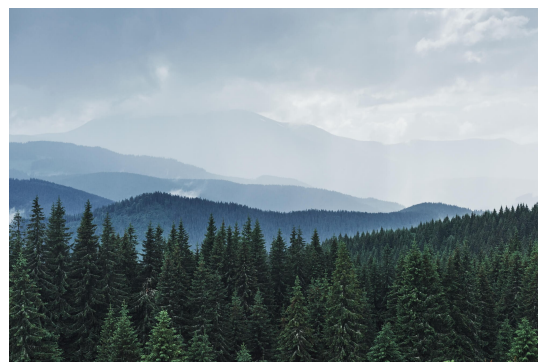




8661115

Plancha VINCI hotel: 2200W, parada automática en posición vertical y horizontal, funciones secado/vapor/rociado/chorro, suela cerámica antigoteo, antical, autolimpiable, fácil almacenamiento con lazo de velcro. Elegante acabado en negro.



VENTAJAS DEL PRODUCTO

- Seguridad: Auto-stop en posición vertical y horizontal



8661115

CARACTERÍSTICAS

Color	Negro
Función de vapor y pulverización	Sí
Material de la suela	Cerámico
Longitud del cable (mm)	2000
Función anti-cal	Sí
Función de autolimpieza	Sí
Demora (s) de tiempo	8
Apagado automático	Sí

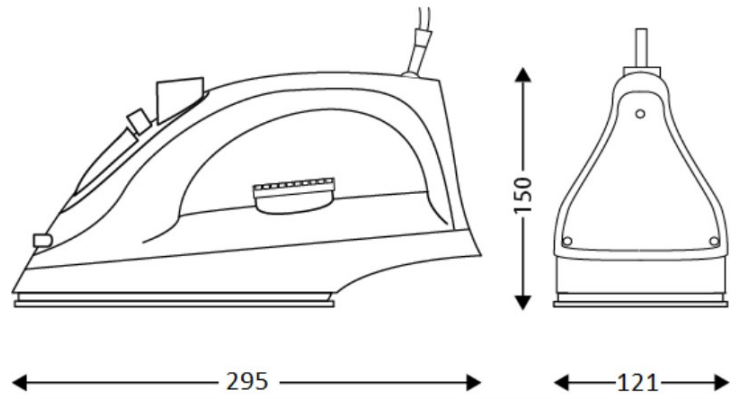
ELÉCTRICO

Potencia en funcionamiento (W)	2200
voltaje	220-240V
Frecuencia (Hz)	50-60

DIMENSIONES

Altura (mm)	149
Ancho (mm)	295
Profundidad del producto (mm)	121
Peso (kg)	1.07

DIBUJO TÉCNICO



CE CB



JVD France • JVD Spain • JVD Singapore • JVD Mexico
jvd.fr jvd.es jvd.com.sg jvd.mx

JVD
PRODUCTS
THAT
CARE