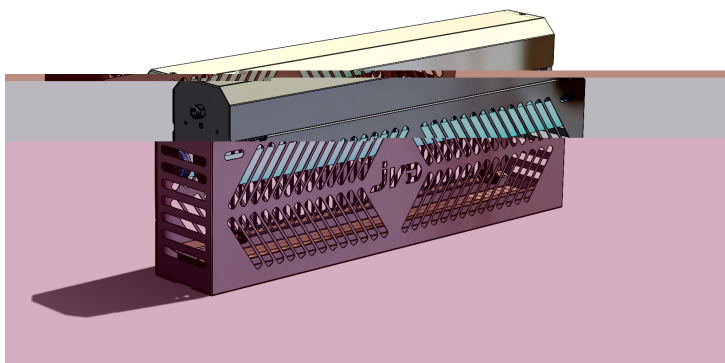




NOTICE D'UTILISATION

Désinsectiseurs INOX

- *Réf. 855837 (2x20W électrique IP21)
- *Réf. 855838 (2x40W électrique IP21)
- *Réf. 855839 (2x40W glu IP21)
- *Réf. 8551174 (2x40W électrique IP54)



Indice D
30/08/2016

DESINSECTISEURS INOX JVD

Les désinsectiseurs inox série « JVD » constituent la meilleure solution de destruction et de contrôle des insectes volants. La neutralisation des insectes se fait par électrocution ou par piégeage sur plaques engluées. Il peut être suspendu au plafond ou tout simplement posé.

Les instructions données ci-après vous expliquent comment utiliser ce désinsectiseur avec une efficacité maximum.

AVERTISSEMENT

Les désinsectiseurs inox série « JVD » doivent être utilisés uniquement sur des surfaces dépoussiérées et sans mélange de vapeur explosive. Ils doivent être utilisés à l'intérieur et ne conviennent pas à une utilisation dans une grange, une écurie et dans d'autres lieux similaires.

INSTALLATION

Il est nécessaire de remplir certaines conditions d'installation pour vous assurer un contrôle efficace des insectes volants dans vos locaux : Il doit être correctement positionné.

1. Le modèle doit être adapté à la surface à protéger.
2. Il doit fonctionner 24h/24.
3. Les tubes doivent être changés tous les 12 mois.

ALIMENTATION

Les désinsectiseurs inox série « JVD » fonctionnent en 230V - 50 Hz et doivent impérativement être raccordés à une prise électrique reliée à la terre.



Danger : ce produit est soumis à une tension élevée.

Les désinsectiseurs sont équipés de verrouillages de sécurité au niveau des grilles afin de protéger l'utilisateur ou le personnel de maintenance contre d'éventuelles électrocutions qui pourraient avoir lieu lors de l'ouverture de ces grilles.

IMPORTANT

Cet appareil n'est pas prévu pour être utilisé par des personnes (y compris les enfants) dont les capacités physiques, sensorielles ou mentales sont réduites, ou des personnes dénuées d'expérience ou de connaissance, sauf si elles ont pu bénéficier, par l'intermédiaire d'une

personne responsable de leur sécurité, d'une surveillance ou d'instructions préalables concernant l'utilisation de l'appareil (A2 / EN 60335-1).

Il convient de surveiller les enfants pour s'assurer qu'ils ne jouent pas avec l'appareil (A2 / EN 60335-1)

EMPLACEMENT

Il convient de fixer votre désinsectiseur au moins à 2 mètres du sol, de préférence dans l'endroit le plus sombre de la surface à protéger, loin des fenêtres et de l'éclairage, donc en évitant la lumière naturelle et l'exposition au soleil. Dans de grands espaces ouverts, l'appareil doit être installé en position centrale.

Le montage mural se fera à l'aide d'équipements adaptés (chevilles, vis,...) adaptés au poids de l'appareil. L'appareil devra être fixé au mur au niveau des encoches prévues à cet effet sur les grilles mobiles.

Le montage au plafond se fera à l'aide d'équipements adaptés (chainettes) adaptés au poids de l'appareil. La chainette sera fixée au niveau des pattes prévues à cet effet sur le haut de l'appareil.

Les applications varient selon leur emplacement. Si vous avez des questions au sujet de l'emplacement, contactez votre fournisseur.

GARANTIE

Votre désinsectiseur est garanti 2 ans dans les conditions normales d'utilisation (à l'exclusion des tubes actiniques).

CARACTERISTIQUES TECHNIQUES

Modèle	GLU	ELECTRIQUE
Puissance	2x15W (43cm) 2x20W (61cm) 2x40W (61cm)	2x15W (43cm) 2x20W (61cm) 2x40W (61cm)
Surface d'application	De 50m ² à 240m ²	De 50m ² à 240m ²
Consommation	40W maxi 60W maxi 100W maxi	40W maxi 60W maxi 100W maxi
Tension grille électrocution	Pas de grille	3000 v
Alimentation	230V / 50Hz	230V / 50Hz
Poids	De 3Kg à 5.5Kg	De 4Kg à 6.9Kg
Indice de protection	IP21/IP54	IP21/IP54

INFORMATIONS STRICTEMENT RESERVEES

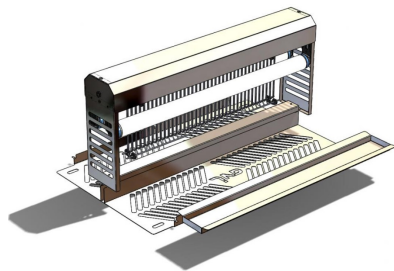
AUX SERVICES DE MAINTENANCE

Notice d'entretien

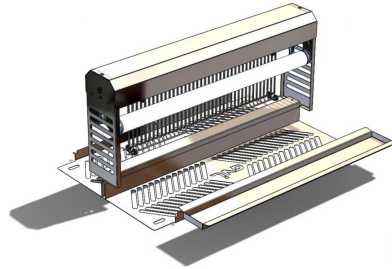
Avant d'effectuer toute forme d'entretien, assurez-vous que l'appareil est déconnecté du réseau électrique. Pour un entretien facile et rapide, tous les modèles série « JVD » s'ouvrent des 2 côtés permettant un accès total aux composants (tubes, starters, grille d'électrocution et système glu).

REPLACEMENT DES TUBES

- Libérer la grille de protection.
- Tourner les tubes et tirer vers le bas.
- Suivre simplement la procédure ci-dessus pour la mise en place des nouveaux tubes.



NETTOYAGE DU COLLECTEUR D'INSECTES.



- Sortez le collecteur d'insectes de son emplacement en le tirant vers vous.
- Après nettoyage, effectuez l'opération inverse en le positionnant sur les plates-formes latérales.

VERSIONS « GLU »

- Le changement de la plaque de glu s'effectue par le côté.
- Après avoir ôté le film protecteur de la plaque de glu, l'insérer par le côté, dans les rails de guidage.

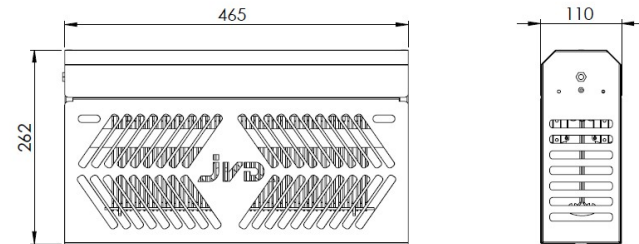
REPLACEMENT DU CORDON SECTEUR

- Si le cordon est endommagé il doit être remplacé par son fabricant ou une personne compétente afin d'éviter tout risques.

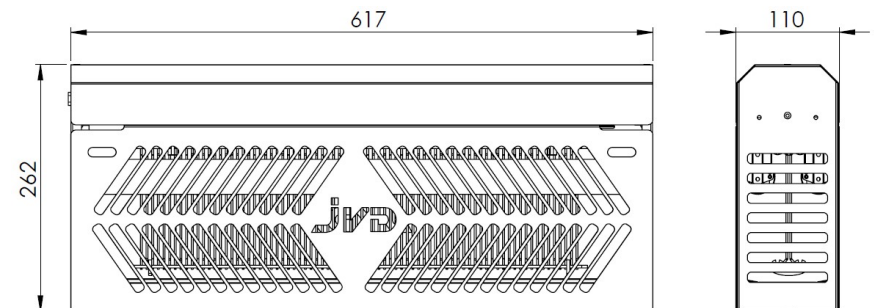
REPLACEMENT DES STARTERS.

- Enlever les starters placés sur le capot en effectuant un quart de tour.- Procéder de façon inverse pour la mise en place des nouveaux starters.

Modèle JVD 30



Modèle JVD 40-80



Vue éclatée

