



8111602

EXP'AIR + Negro



Secador de manos EXP'AIR + negro automático y de aire forzado equipado con un motor sin escobillas. Antivandalismo con una carcasa de aluminio y adaptado a las personas con movilidad reducida. Garantía 5 años.

VENTAJAS DEL PRODUCTO

- Un 35% más económico que los modelos de la competencia
- Un 50 % más silencioso que los modelos de la competencia
- 100% apto para personas con movilidad reducida y niños pequeños

REPARABLE 10 AÑOS



MADE IN FRANCE



JVD Spain
jvd.es

-

JVD France
jvd.fr

-

JVD Singapore
jvd.sg

-

JVD Mexico
jvd.mx

8111602



EXP'AIR + Negro

CARACTERÍSTICAS

Material	Aluminio
Color	Negro
Tanque de recuperación de agua	sí
Capacidad de la bandeja de agua (mL)	600.0000
Evacuación directa	En Opción
Tiempo de secado (s)	10-15s
Nivel de ruido [dB] (medido a 1 m por delante de la unidad)	78
Velocidad de salida de aire (m / s)	600
Caudal de aire (m³/h)	140
Temperatura de salida del aire (° C)	40
Seguridad en caso de mal funcionamiento	sí
Filtro	Filtro de cobre
A prueba de vandalismo	sí
Tratamiento antibacteriano	sí
Iluminación de la zona de secado	sí

ELÉCTRICO

Potencia en funcionamiento (W)	1000
voltaje	220-240V
Frecuencia (Hz)	50
Potencia en espera (W)	30.0000
Tipo de detección	Capacitivo
Velocidad de rotación del motor (rpm)	26500
Tipo de motor	Brushless
Vida útil del motor (número de operaciones)	700000

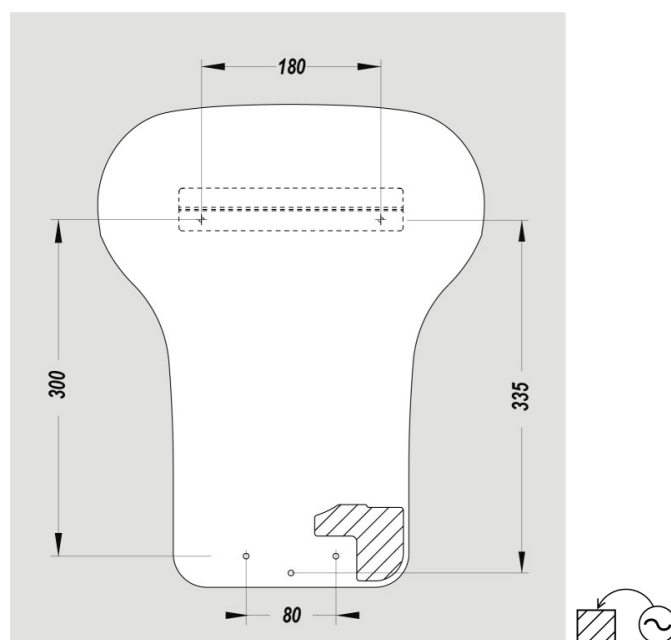
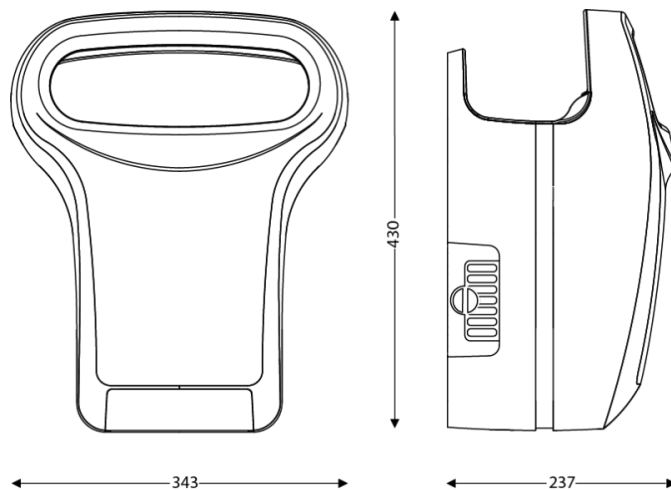
DIMENSIONES

Altura (mm)	430
Ancho (mm)	343
Profundidad del producto (mm)	237
Peso (kg)	6.9400

DIMENSIONES DE CAJA

Altura (mm)	240
Ancho (mm)	360
Profundidad (mm)	490
Peso (kg)	8.0100

DIBUJO TÉCNICO



ALTURAS DE INSTALACIÓN RECOMENDADAS

- Altura de la instalación de los hombres (cm) : 75
- Altura de la instalación de mujer (cm) : 65
- Altura de instalación infantil (cm) : 55
- Altura de instalación para Discapacitado (cm) : 65

