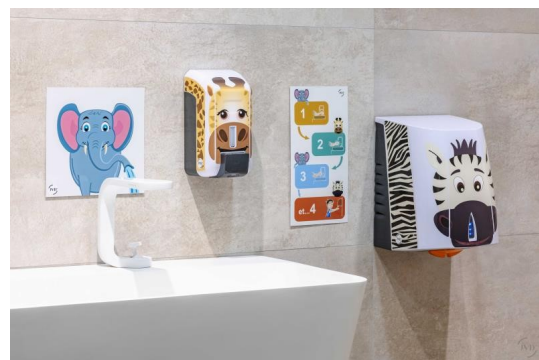




8111056KIDS

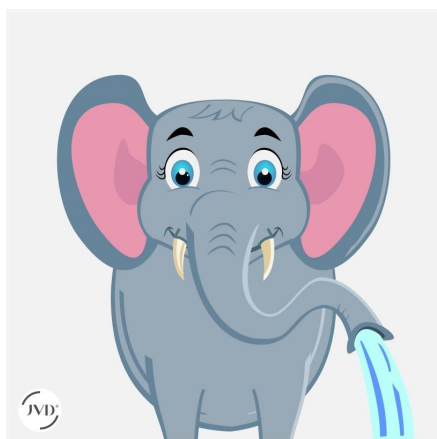
## SUP'AIR Kids Blanco

Pack que incluye un secador de manos blanco SUP'AIR KIDS, un dispensador de jabón Cleanline Kids Gel y platos pedagógicos para acompañar a los niños cuando se lavan las manos.



### VENTAJAS DEL PRODUCTO

- Secado ultrarrápido
- Consumo energético muy reducido
- Compacto
- Excelente relación calidad / precio
- Sustitución sencilla de un secamanos existente



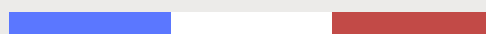
### ECORRESPONSABLE

- Bajo consumo eléctrico
- 25% de plástico reciclado
- 75% menos emisiones de carbono en comparación con el papel
- 1 kit de higiene enviado a Filipinas a través de la asociación Better With Water



REPARABLE 10 AÑOS

MADE IN FRANCE



# 8111056KIDS

## SUP'AIR Kids Blanco

### CARACTERÍSTICAS

|   |                                  |
|---|----------------------------------|
| Material  | ABS                              |
| Color   | Kids                             |
| Tiempo de secado (s)  | 10-15s                           |
| Nivel de ruido (dB) (medido a 1 m por delante de la unidad) | 75                               |
| Velocidad de salida de aire (m / s)                         | 90                               |
| Caudal de aire (m³/h)                                       | 130                              |
| Temperatura de salida del aire (° C)                        | 40                               |
| Seguridad en caso de mal funcionamiento                     | Sí                               |
| Filtro  | Filtro antibacteriano (opcional) |
| A prueba de vandalismo                                      | Sí                               |
| Iluminación de la zona de secado                            | Sí                               |

### ELÉCTRICO

|   |            |
|---|------------|
| Potencia en funcionamiento (W)              | 600        |
| voltaje                                     | 220-240V   |
| Frecuencia (Hz)                             | 50         |
| Potencia en espera (W)                      | 2.2        |
| Tipo de detección                           | Infrarrojo |
| Velocidad de rotación del motor (rpm)       | 24000      |
| Tipo de motor                               | Brushed AC |
| Vida útil del motor (número de operaciones) | 350000     |

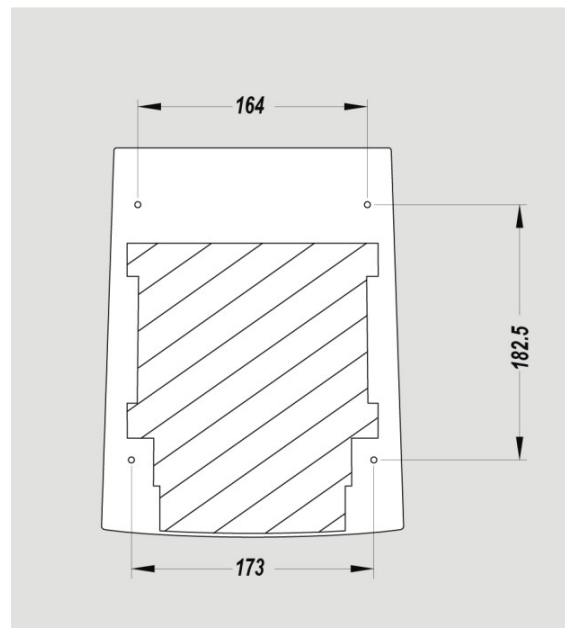
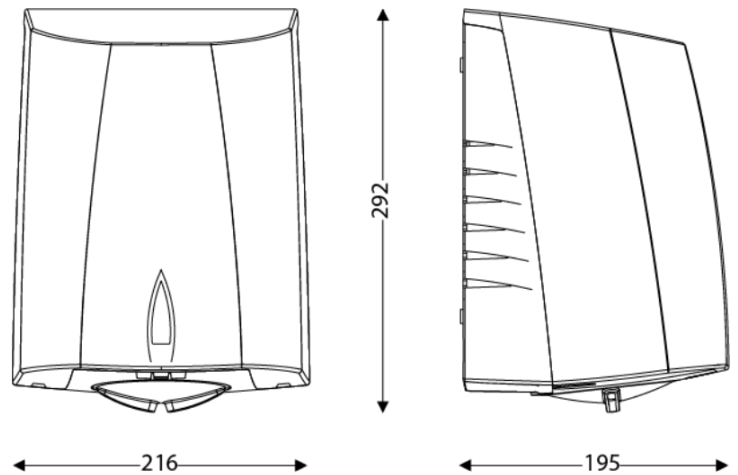
### DIMENSIONES

|                               |      |
|-------------------------------|------|
| Altura (mm)                   | 292  |
| Ancho (mm)                    | 216  |
| Profundidad del producto (mm) | 195  |
| Peso (kg)                     | 3.42 |

### DIMENSIONES DE CAJA

|                  |      |
|------------------|------|
| Altura (mm)      | 295  |
| Ancho (mm)       | 240  |
| Profundidad (mm) | 205  |
| Peso (kg)        | 3.73 |

### DIBUJO TÉCNICO



### ALTURAS DE INSTALACIÓN RECOMENDADAS

- Altura de la instalación de los hombres (cm) : 130
- Altura de la instalación de mujer (cm) : 125
- Altura de instalación infantil (cm) : 120
- Altura de instalación para Discapacitado (cm) : 100

